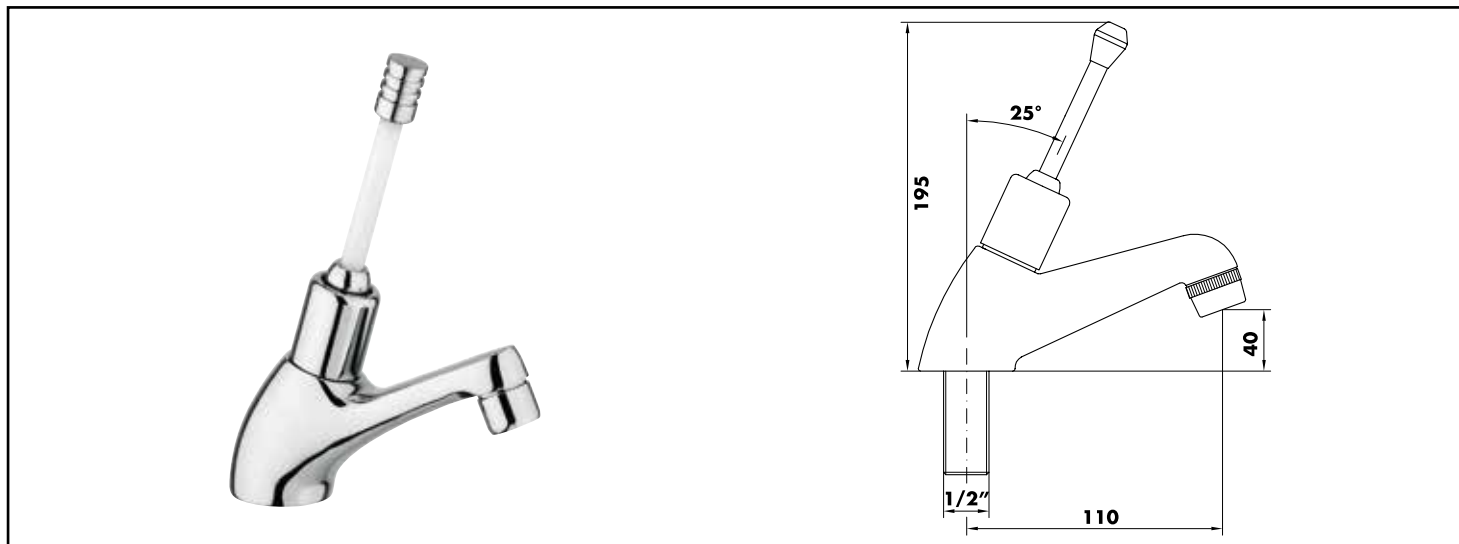


Référence : 9100-2

ROBINET DE LAVABO TEMPORISÉ À LEVIER MÉDICAL - CHROMÉ - ROLF



TEMPORISATION DE 15 SECONDES POUR ÉVITER LE GASPILLAGE DE L'EAU ET FAVORISER UNE ÉCONOMIE D'ÉNERGIE SUBSTANTIELLE.

DESCRIPTION	Chromé - Fonctionnement avec fermeture automatique temporisée - Temporisation 15 secondes selon norme UNI-EN816 - Tige en plastique très résistant et élastique - Parties internes en matériau anti-corrosion et anticalcaire - Fonctionnement avec pression de 0,5 à 8 bars - Corps solide en laiton chromé.
CARACTÉRISTIQUES	Manette souple et résistante : tige plastique. Fermeture automatique temporisée à 15 secondes selon norme UNI-EN816. Partie interne en matériau anti-corrosion et anticalcaire. Corps solide en laiton chromé. Fonctionnement avec pression de 0,5 à 8 bars
APPLICATIONS	Collectivités
CONDITIONS D'UTILISATION	Fermeture automatique temporisée : 15 secondes selon norme UNI-EN816
COMPATIBILITÉ	Conforme aux réglementations en vigueur
PRÉCAUTION D'EMPLOI	Livré avec visserie de fixation
SPECIFICATIONS D'INSTALLATION	Permet l'équipement sanitaire des salles de bains et cuisine. Garantie 10 ans sur cartouches et défauts de fabrication. Cf conditions générales de vente.
PRESCRIPTION DE POSE	Temporisation de 15 secondes. Pression d'alimentation de 0,5 à 8 bars.